

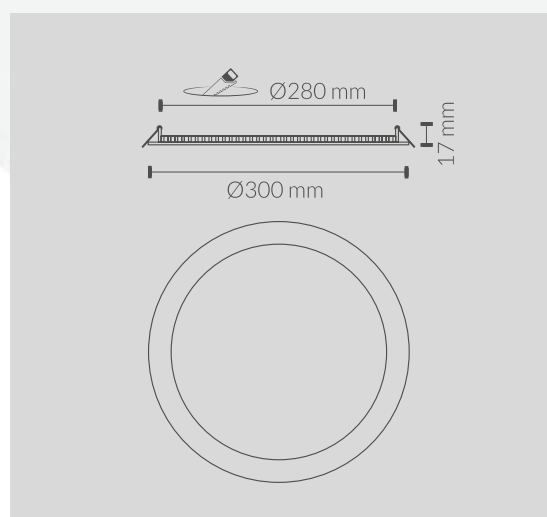
Ficha Técnica



CODIGO	POTENCIA	LM	TENSION
202400NW	24w	2040lm	85-265v

ESPECIFICACIONES TÉCNICAS

Ángulo de Apertura	180°
IK	06
Temperatura de Color	4500k
IRC	>80
LED Chip	SMD2835
Temperatura de Trabajo	-20°/50°
Material	Termoplástico+Aluminio
Acabado	Blanco
Dimensiones	Ø 300x17mm
Dimensiones de Corte	Ø280mm
Certificados	CE&Rohs



- 85/265 VAC
- 180°
- IK 06
- CRI >80
- 20°/50°
- IP 20
- 30000 HRS
- 25000 ON/OFF
- PF 0,5
- NO REGULABLE
- ALUMINIO